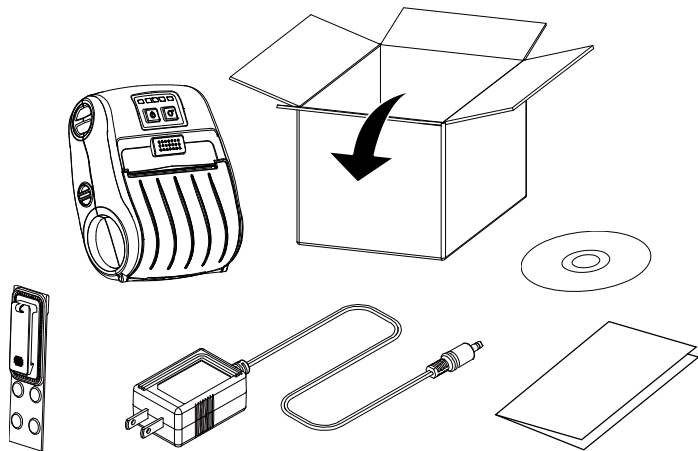
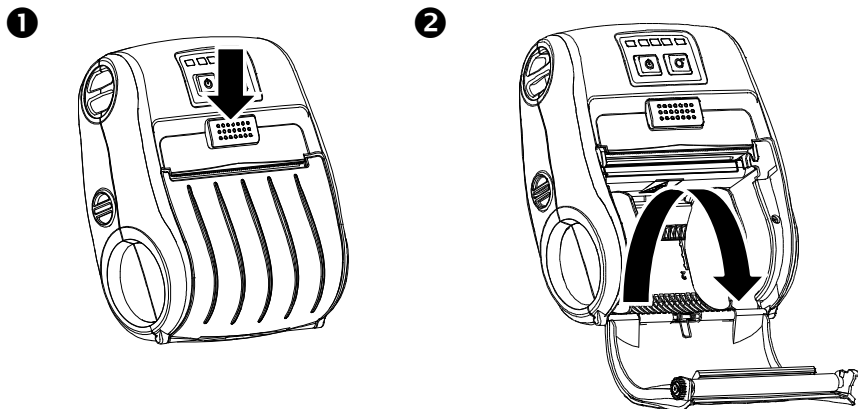


User's Setup Guide/使用者安裝說明/使用者安裝說明/ユーザーセットアップガイド  
/Руководство по настройке/ Benutzer-Setup-Anleitung/ Guide de configuration de  
l'utilisateur/ Guía de configuración del usuario/ Guida all'installazione dell'utente/  
دليل الإعداد للاستخدام

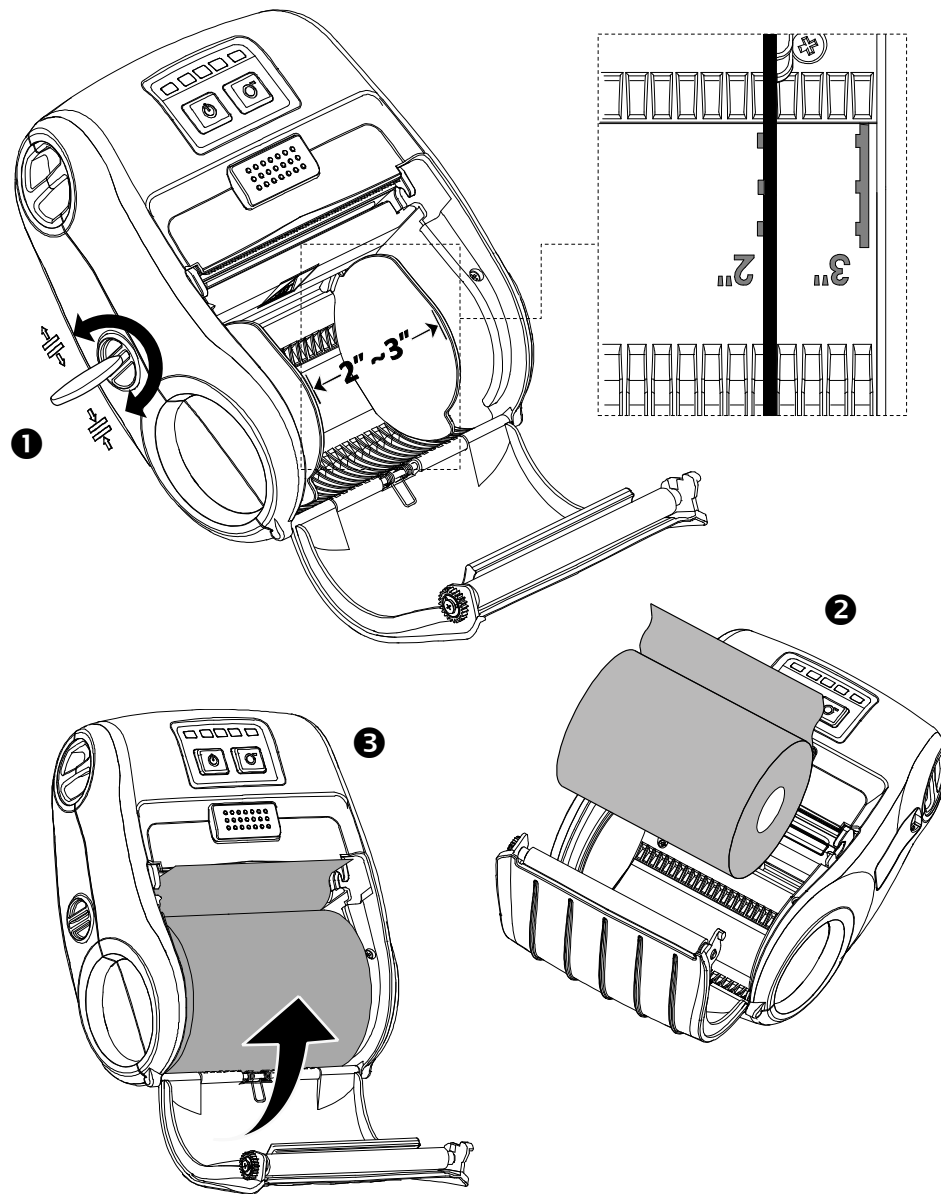
Unpacking/拆封/拆封/開梱/Распаковка/Auspacken/Déballage/Desempacando/ Apertura della  
confezione/إفراغ محتويات العبوة



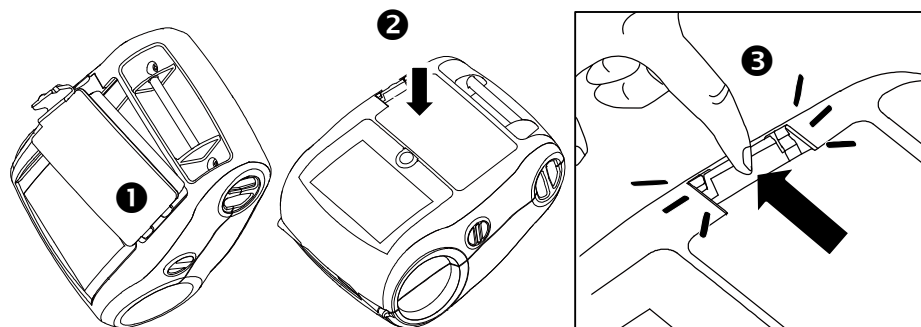
Open Top Cover/開啟上蓋/开启上盖/トップカバーを開く/Открытая верхняя крышка/Öffnen  
Sie die obere Abdeckung/Ouvrez la couverture supérieure/Abra la cubierta superior/Aprire il  
coperchio superiore/افتح الغطاء العلوي



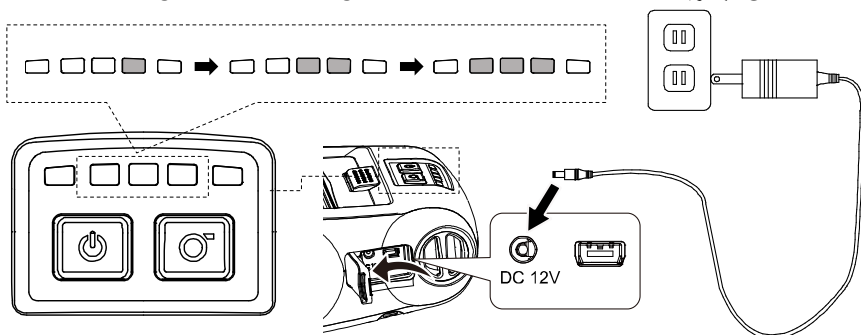
Loading Media/安裝標籤/安裝标签/メディアの読み込み/Загрузка носителя/ Medien werden  
geladen/Chargement des medias/Cargando medios/Caricamento dei media/تحميل الوسائط



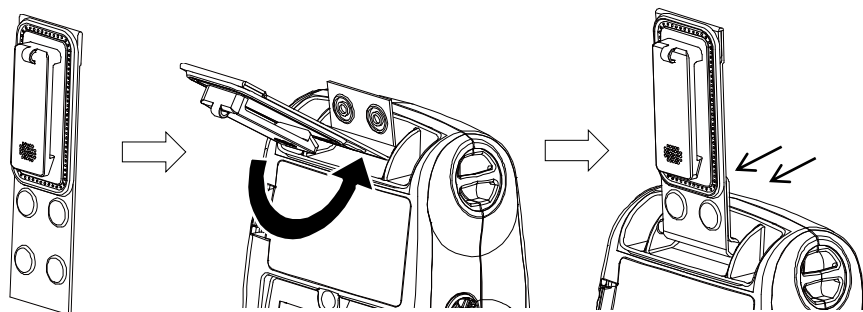
**Install the Battery/安裝電池/安裝電池/バッテリーを取り付ける/Установите аккумулятор/Installieren Sie die Batterie/Installez la batterie/Installa la batería/Installa la batteria/قم بتثبيت البطارية**



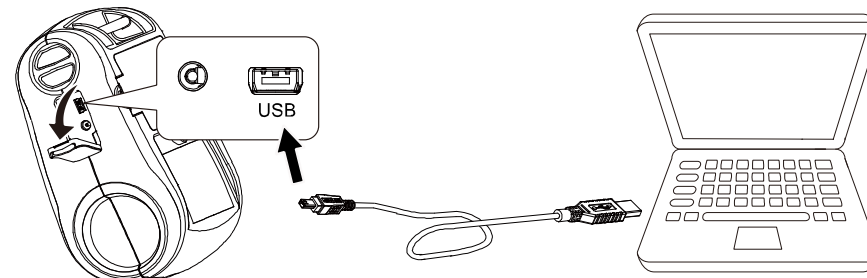
**Charge the Battery/電池充電/電池充電/バッテリーを充電/Зарядите аккумулятор/Lade die Batterie auf/Charger la batterie/Carga la batería/Caricare la batteria/اشحن البطارية**



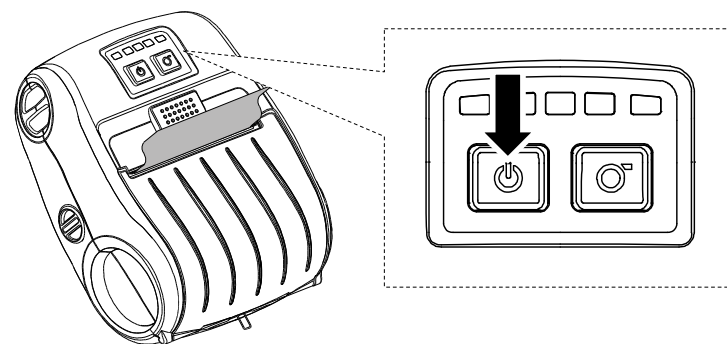
**Install the Belt Clip/安裝掛帶/安裝掛帶/ベルトクリップを取り付ける/Установите зажим для ремня/Installieren Sie den Gürtelclip/Installez le clip de ceinture/Instale el clip de cinturón/Installa la clip da cintura/قم بتثبيت مشبك الحزام**



**Attaching Power & Connecting Interface Cable/連接電源和傳輸線/连接电源和传输线/電源ケーブルと接続ケーブルの接続/Подключение питания и кабеля интерфейса/Anschließen der Stromversorgung und Anschließen des Schnittstellenkabels/Branchement de l'alimentation et connexion du câble d'interface/Conexión de alimentación y conexión del cable de interfaz/Collegamento dell'alimentazione e cavo di interfaccia di collegamento/توصيل كبل الطاقة وكبل الواجهة**



**Turn on the Power/開啟電源/开启电源/電源を入れる/Включение принтера/Schalte den Strom an/Allumer l'appareil/Conectar la alimentación/Accendi il potere/تشغيل الطاقة**



**Installing Driver & Calibrating Sensor/安裝驅動程式和感應器校正/安裝驱动程序和传感器校正/ドライバ&キャリブレーションセンサのインストール/Установка драйвера и калибровка датчика/Treiber und Kalibrierungssensor installieren/Installation du pilote et du capteur d'étalonnage/Instalación del controlador y sensor de calibración/Installazione driver e calibratore sensore/تثبيت برنامج التشغيل ومعايرة المستشعر**

